

**Línea de Cocción Modular
 thermaline 90 - Inducción 4 Zonas de
 superficie completa sobre base abierta,
 1 lado, alzatina, H=800**

ARTÍCULO # _____

MODELO # _____

NOMBRE # _____

SIS # _____

AIA # _____



589729 (MCJDFBJ1AA)

Inducción Free-zone sobre base abierta (34x74x33h cm), H2, 4 zonas, accionamiento por 1 lado con alzatina - 1000x900x800H mm

Descripción

Artículo No.

Unidad construida según la norma DIN 18860_2 con encimera con borde rebajado de 20 mm y zócalo empotrado de 70 mm. Estructura interna de acero inoxidable para una gran resistencia. Encimera de 2 mm en 1.4301 (AISI 304). Superficie plana, fácil de limpiar. El sistema de conexión THERMODUL permite una encimera sin juntas cuando se conectan las unidades y evita la penetración de suciedad. La superficie vitrocerámica multiresistencia de zona libre sin puntos muertos puede albergar hasta 16 ollas y sartenes. El diámetro mínimo de los utensilios de cocina es de 7 mm. Diseño de interfaz de usuario para controlar cada resistencia de forma independiente, con posibilidad de ajustar la potencia (W) y la temperatura. La protección contra sobrecalentamiento desconecta el suministro en caso de sobrecalentamiento. Certificación de resistencia al agua IPX5. Configuración: independiente, accionamiento por un solo lado, sobre base abierta, con alzatina, clase higiénica H2.

Características técnicas

- La inducción de zona libre ofrece la posibilidad de utilizar múltiples ollas y sartenes, incluso de tamaños pequeños (diámetro mínimo de 7 cm), gracias al diseño del sistema multibobina que activa toda la superficie, ideal para menús a la carta.
- La superficie lisa de vitrocerámica presenta un aumento limitado de la temperatura y se puede limpiar rápida y fácilmente, lo que garantiza la máxima higiene.
- El sistema de conexiones THERMODUL crea una superficie de trabajo perfecta cuando las unidades son conectadas entre sí evitando la penetración de suciedad a los componentes vitales y facilitando la separación de las unidades en caso de reemplazamiento o reparación.
- Mandos metálicos giratorios de 360° sin escalonamientos, que funcionan en sentido horario y antihorario para una rápida selección y ajuste de los parámetros.
- Cada zona se controla mediante un teclado táctil con 7 botones, 4 pantallas y un mando redondo. Cada zona consta de 4 bobinas, que se pueden controlar individualmente o conectar en 2, 3 o 4. Se puede seleccionar la potencia (vatios) o la temperatura (°C). También hay disponible una función para configurar y guardar 3 configuraciones diferentes.
- Ajuste de potencia de 25 a 2000 vatios en 30 pasos o ajustes de temperatura de 30 a 250 °C en pasos de 1 °C.
- Sensor electrónico, colocado debajo del cristal, por debajo de la posición central de la bobina, para medir con precisión la temperatura del fondo de la sartén/olla
- Protección de sobrecalentamiento: un sensor de temperatura cierra el suministro en caso de que exista sobrecalentamiento.
- El sistema de calentamiento se apaga automáticamente cuando se retiran las ollas y sartenes.
- Muy baja dispersión de calor hacia la cocina.

Construcción

- Unidad fabricada en cumplimiento con los estándares DIN 18860_2, con top antigoteo 20 mm y zócalo retranqueado 70mm.
- Fabricación de la superficie completamente lisa con mínimas áreas escondidas para facilitar las tareas de limpieza
- Bastidor interno de acero inoxidable de gran robustez.
- Se puede acceder fácilmente a todos los componentes principales desde la parte delantera, incluidos los filtros de inducción.
- Top de 2 mm en 1.4301 (AISI 304).
- 34 x 74 x 33 cm (wxdxh) base abierta con esquinas redondeadas H2 para almacenamiento.
- Resistencia al agua IPX5.

Sostenibilidad



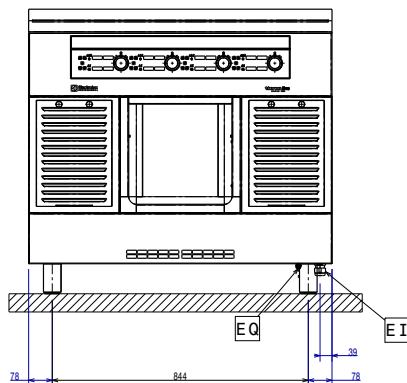
Aprobación: _____

- Este modelo cumple con la Ordenanza Suiza sobre Eficiencia Energética (730.02).

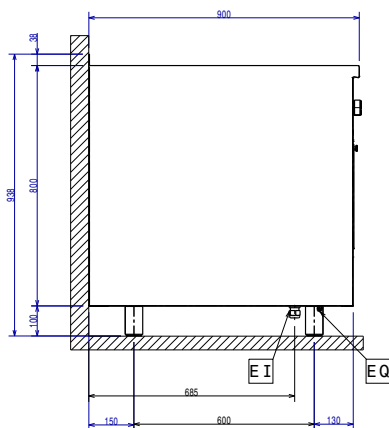
accesorios opcionales

• Rascador para tops de cocción	PNC 910601	<input type="checkbox"/>	• TAPA LATERAL DE ACERO INOXIDABLE, RASANTE 900X800MM IZQUIERDA/DERECHA	PNC 913689	<input type="checkbox"/>
• Junta tensora de precisión entre unidades con alzatina, 900 mm	PNC 912499	<input type="checkbox"/>			
• Apoyaplatos, 1000x130mm	PNC 912528	<input type="checkbox"/>			
• Apoyaplatos, 1000x200mm	PNC 912558	<input type="checkbox"/>			
• Estante abatible, 300x900 mm	PNC 912581	<input type="checkbox"/>			
• Estante abatible, 400x900 mm	PNC 912582	<input type="checkbox"/>			
• Estante lateral fijo, 200x900 mm	PNC 912589	<input type="checkbox"/>			
• Estante lateral fijo, 300x900 mm	PNC 912590	<input type="checkbox"/>			
• Estante lateral fijo, 400x900 mm	PNC 912591	<input type="checkbox"/>			
• Zócalo frontal en acero inoxidable, 1000mm	PNC 912600	<input type="checkbox"/>			
• Zócalos izquierdo y derecho en acero inoxidable, instalación contra pared, 900mm	PNC 912624	<input type="checkbox"/>			
• Zócalos izquierdo y derecho en acero inoxidable, instalación adosada, 1800mm	PNC 912627	<input type="checkbox"/>			
• Zócalo en acero inoxidable, 1000mm, instalación a pared	PNC 912903	<input type="checkbox"/>			
• Kit raíl de conexión para aparatos con alzatina: modular 90 (izquierda) con ProThermetic basculante (derecha) y ProThermetic fija (izquierda) con ProThermetic (derecha)	PNC 912981	<input type="checkbox"/>			
• Kit raíl de conexión para aparatos con alzatina: modular 90 (derecha) con ProThermetic basculante (izquierda) y ProThermetic fija (derecha) con ProThermetic (izquierda)	PNC 912982	<input type="checkbox"/>			
• Panel trasero 1000x800mm, para unidades con alzatina	PNC 913028	<input type="checkbox"/>			
• Panel lateral de cierre estético en acero inoxidable (12 mm), 900x800mm, instalación con alzatina, izquierdo	PNC 913102	<input type="checkbox"/>			
• Panel lateral de cierre estético en acero inoxidable (12 mm), 900x800mm, instalación con alzatina, derecho	PNC 913106	<input type="checkbox"/>			
• Junta tensora de precisión para lateral izquierdo cuando va a pared o entre unidades NO Therma, con alzatina, 900 mm	PNC 913117	<input type="checkbox"/>			
• Junta tensora de precisión para lateral derecho cuando va a pared o entre unidades NO Therma, con alzatina, 900 mm	PNC 913118	<input type="checkbox"/>			
• Junta de cierre para lateral estético (12mm) para unidades thermaline 90 con alzatina, izquierda	PNC 913208	<input type="checkbox"/>			
• Junta de cierre para lateral estético (12mm) para unidades thermaline 90 con alzatina, derecha	PNC 913209	<input type="checkbox"/>			
• Junta tensora en forma de U para instalaciones adosadas	PNC 913226	<input type="checkbox"/>			
• INSERTAR PERFIL, D900, TL-OTRAS MARCAS	PNC 913232	<input type="checkbox"/>			
• PANEL LATERAL PARA EL ESTANTE TL90 A. PARED (IZQUIERDO) H800	PNC 913268	<input type="checkbox"/>			
• PANEL LATERAL PARA EL ESTANTE TL90 A PARED (DERECHO) H800	PNC 913270	<input type="checkbox"/>			
• Filtro ancho 1000mm	PNC 913666	<input type="checkbox"/>			
• PANEL DIVISOR TL90 H = 800MM	PNC 913673	<input type="checkbox"/>			

Alzado

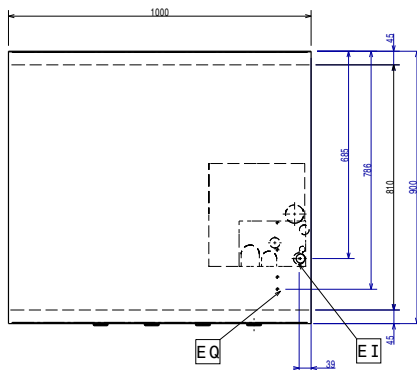


Lateral



EI = Conexión eléctrica (energía)
 EQ = Tornillo equipotencial

Planta



Eléctrico

Suministro de voltaje	400 V/3N ph/50/60 Hz
Total watos	32 kW

Info

Dimensiones externas, ancho	1000 mm
Dimensiones externas, fondo	900 mm
Dimensiones externas, alto	800 mm
Dimensiones de la cavidad de almacenamiento (ancho):	340 mm
Dimensiones de la cavidad de almacenamiento (alto):	330 mm
Dimensiones de la cavidad de almacenamiento (fondo):	738.5 mm
Peso neto	120 kg
Configuración	sobre base; operativo por un lado
Potencia placas frontales:	8 - 8 kW
Potencia de las placas posteriores	8 - 8 kW
Dimensiones de las placas frontales:	320x320 320x320
Dimensiones de las placas traseras	320x320 320x320
Dimensiones de la superficie de inducción (ancho):	1000 mm
Dimensiones de la superficie de inducción (fondo):	900 mm

Sostenibilidad

Consumo actual:	43 Amps
-----------------	---------